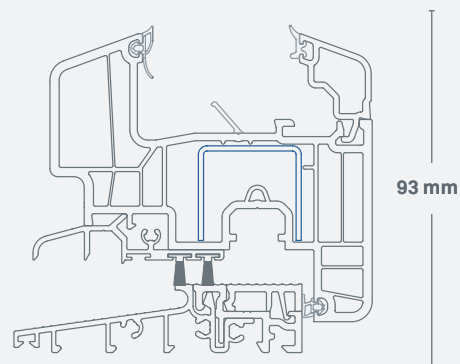
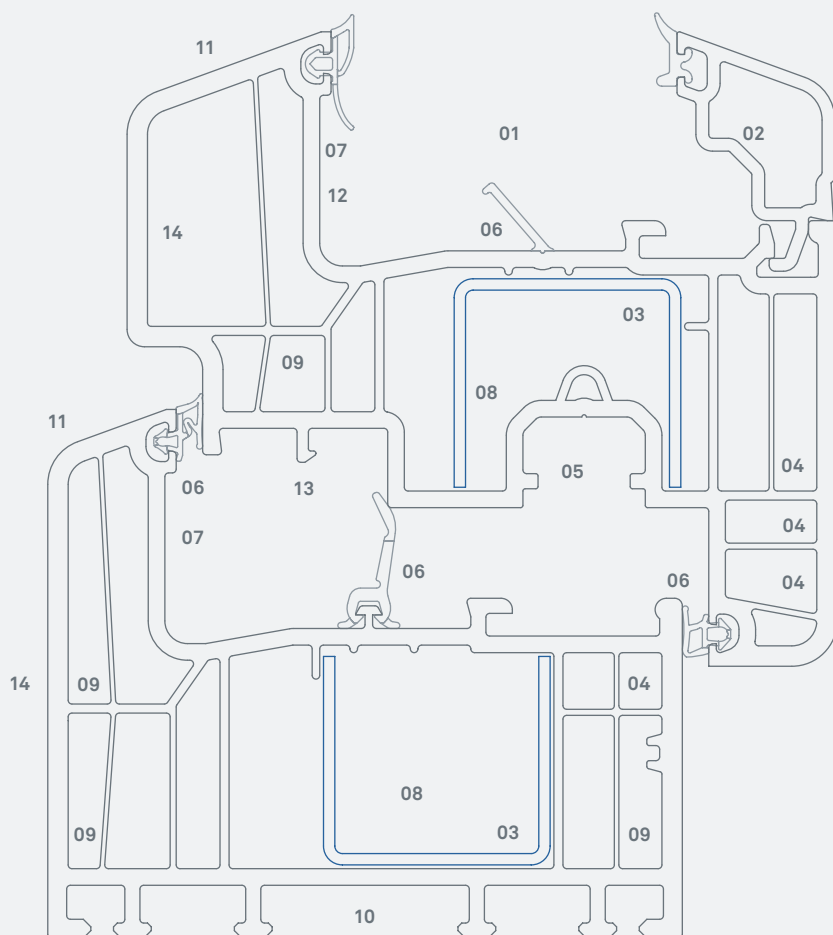


Eforte ze skrzydłem półzlicowanym System energooszczędnych profili okiennych



Eforte ze skrzydłem półzlicowanym to połączenie nowoczesnego wzornictwa z hybrydowym rozwiązaniem pozwalającym na zastosowanie 1- lub 2-zaczepowych listew przyszybowych. System energooszczędnych profili Eforte dzięki swoim wyjątkowym parametrom izolacyjnym, umożliwia uzyskanie standardu pasywności, przy użyciu wzmocnień stalowych oraz bez dodatkowych elementów poprawiających termoizolację.

Eforte / skrzydło półzlicowane



Eforte
Skala: 1:1

Bezbarierowy próg balkonowy /
Wys. 20 mm / Skala: 1:2



- 01 Szklenie o grubości od 20 do 56mm:** możliwość zastosowania bardzo szerokich pakietów szkła o doskonałych parametrach izolacji termicznej i akustycznej
- 02 Hybrydowy zaczep listwy:** możliwość wyboru 1- lub 2-zaczepowej listwy
- 03 Szttywne wzmocnienia:** stabilna konstrukcja okna / duża komora wpływa na poprawę parametrów termoizolacyjnych
- 04 Okucia:** wysoka funkcjonalność i trwałość połączenia / przez 3 ścianki i kanał śrubowy
- 05 Rowek okuciowy 13mm:** możliwość montażu specjalnych okuć antywłamaniowych

- 06 Dodatkowa opatentowana uszczelka w rowku szklenia oraz trzy uszczelki przylgowe:** doskonała izolacja termiczna / szczelność w ekstremalnych warunkach atmosferycznych
- 07 Głębokość szklenia 25 mm:** najlepsza izolacja termiczna / zapobieganie powstawaniu skroplin
- 08 Technologia 6-komorowa:** doskonała izolacja termiczna / wartość $U_f=0,95 \text{ W/m}^2\text{K}$
- 09 Kotwy, odwodnienia, odpowietrzenia:** ochrona komór wzmocnień przed wilgocią i korozją
- 10 Głębokość zabudowy 84mm:** najwyższe parametry izolacji termicznej zapewniające znaczącą redukcję kosztów ogrzewania

- 11 Profil o niewielkiej szerokości lica 120 mm i 20-stopniowych skosach:** ponadczasowy design i funkcjonalność
- 12 Technologia wklejania szyb:** możliwość wykonania elementów o wysokości do 2,60 m / zoptymalizowana odporność na deformację
- 13 Kapinos:** zintegrowane mocowanie słupka ruchomego
- 14 Szeroki wybór:** możliwość wyboru okleiny spośród 40 wzorów, w tym również folii Titanium imitujących powłokę aluminiową

PROFILE INOUTIC PRODUKOWANE SĄ WEDŁUG NAJWYŻSZYCH STANDARDÓW JAKOŚCI. INOUTIC JEST INICJATOREM STOWARZYSZENIA REWINDO GMBH, PROPAGUJĄCEGO IDEĘ RECYKLINGU OKIEN Z TWORZYW SZTUCZNYCH PODLEGAJĄCYCH UTYLIZACJI.

Partner handlowy

