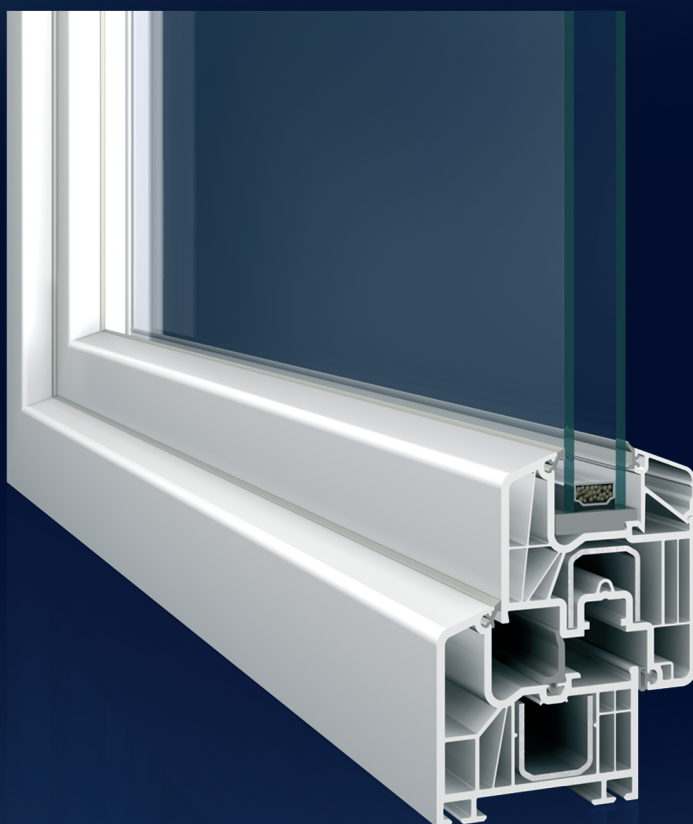


## Prestige ze skrzydłem niezlicowanym System profili okiennych

---

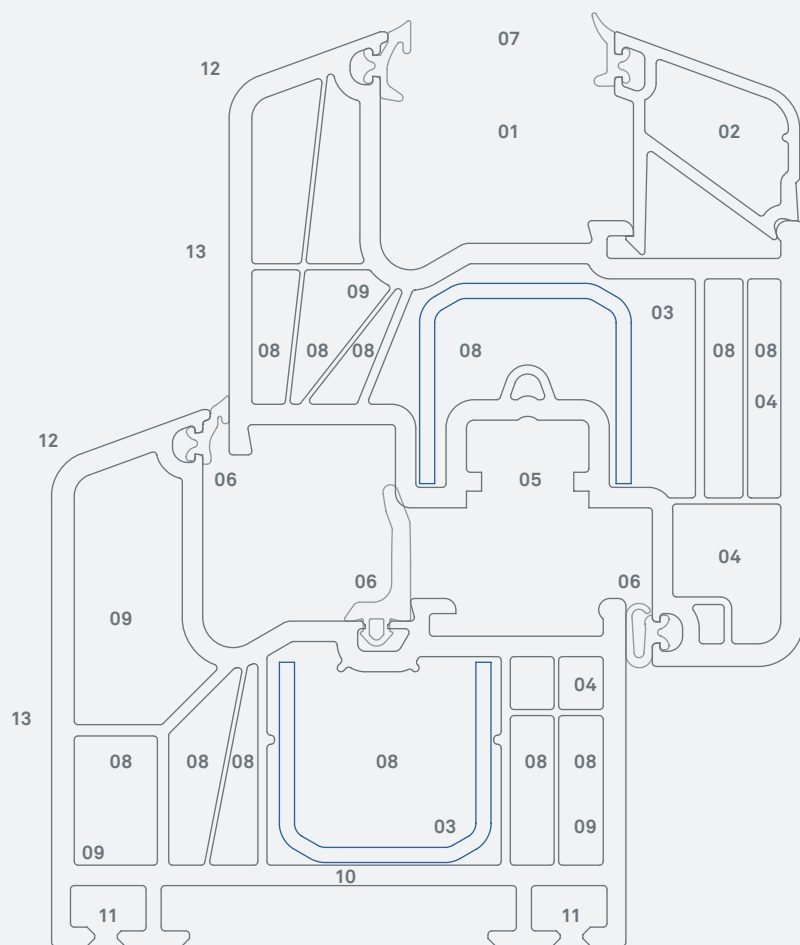


---

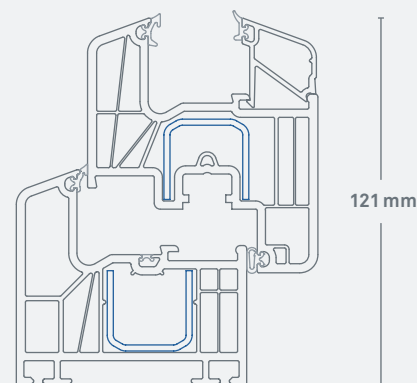
System profili okiennych Prestige ze skrzydłem niezlicowanym to ponadczasowy design i nowoczesna technologia, która sprawdza się w każdych warunkach. To również bardzo dobre parametry izolacji akustycznej i termicznej, funkcjonalność i komfort bezproblemowego użytkowania przez wiele lat.

---

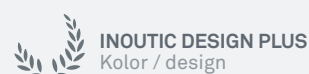
## Prestige ze skrzydłem niezlicowanym



Prestige z uszczelką środkową (MD)  
Rys.: 1:1



Prestige z uszczelką przylgową (AD)  
Rys.: 1:2,5



- 01 Szklenie o grubości od 20 do 44mm:** możliwość zastosowania szerokich pakietów szkła o bardzo dobrych parametrach izolacji termicznej i akustycznej
- 02 Dwuzaczepowa listwa przyszybowa:** dodatkowa ochrona przeciwwłamaniowa
- 03 Sztywne, dopasowane wzmocnienia:** stabilna konstrukcja okna
- 04 Montaż okuć:** wieloletnia niezawodność i funkcjonalność / mocowanie okuć przez dwie ścianki
- 05 Rowek okuciowy 13mm:** możliwość montażu specjalnych okuć antywłamaniowych

- 06 Dwie lub trzy uszczelki przylgowe:** doskonała izolacja termiczna / szczelność w ekstremalnych warunkach atmosferycznych
- 07 Głębokość szklenia 25mm:** optymalna izolacja termiczna / zapobieganie powstawaniu skroplin
- 08 Technologia 6-komorowa:** doskonała izolacja termiczna / wartość  $U_f=1,1$  W/m<sup>2</sup>K z uszczelką środkową i  $U_f=1,2$  W/m<sup>2</sup>K bez uszczelki środkowej
- 09 Otwory odwadniające i wentylujące komory**
- 10 Głębokość zabudowy 76mm:** wysoki stopień izolacji termicznej umożliwiający redukcję kosztów ogrzewania

- 11 Możliwość montażu dodatkowych elementów:** połączenia dopasowane do każdej konstrukcji
- 12 20-stopniowe zaokrąglenia:** ponadczasowy design i funkcjonalność
- 13 Szeroki wybór:** możliwość wyboru wśród wielu wariantów geometrii profilu z systemu Prestige/ bogata paleta 40 kolorów oklein, w tym również okleiny imitujące powłokę aluminiową

+ **Zintegrowane rozwiązania:** system Prestige jest kompatybilny z innymi systemami Inoutic, np. z systemami podnośno-przesuwymi HST oraz systemem roletowym PROtex.

PROFILE INOUTIC PRODUKOWANE SĄ WEDŁUG NAJWYŻSZYCH STANDARDÓW JAKOŚCI. INOUTIC JEST INICJATOREM STOWARZYSZENIA REWINDO GMBH, PROPAGUJĄCEGO IDEĘ RECYKLINGU OKIEN Z TWORZYW SZTUCZNYCH PODLEGAJĄCYCH UTYLIZACJI.

Partner handlowy

